

SMART SEAL LINER

SAFR / SADT / SBFR

SAFR: le bande sigillanti iniziano a 12.5 cm dall'apice distale

SBFR: le bande sigillanti iniziano a 7.5 cm dall'apice distale

SADT:

- taglie 20-28: le bande sigillanti iniziano a 7.5 dall'apice distale
- taglie 32-38: le bande sigillanti iniziano a 12.7 cm dall'apice distale



DESCRIZIONE

La cuffia ALPS™ Smart Seal è caratterizzata dalle bande sigillanti integrate che, aderendo alle pareti dell'invasatura, creano un'interfaccia sicura che impedisce alla cuffia di scivolare. Allo stesso tempo, lo strato interno di gel con il suo modulo a bassa elasticità si conforma al moncone prevenendo costrizioni vascolari. La cuffia Smart Seal è realizzata con un innovativo tessuto senza cuciture (seamless) dall'aspetto moderno ed è disponibile con o senza attacco distale.

La versione con attacco presenta una nuova struttura che limita l'elasticità a livello distale.



HIGH DENSITY
(HD) GEL



CON ATTACCO
3.0 o 6.0 MM SPESSORE
UNIFORME



SENZA ATTACCO
3.0 o 6.0 MM
SPESSORE UNIFORME

CARATTERISTICHE PRINCIPALI



Tessuto "knitted"
senza cuciture



Con bande sigillanti
integrate



Disponibile con o senza
attacco distale

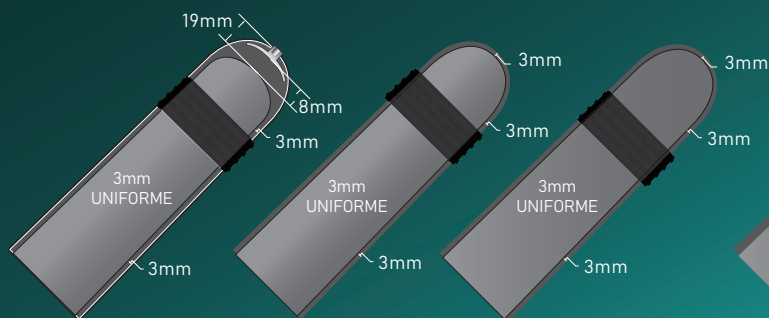


#makinglivesbetter

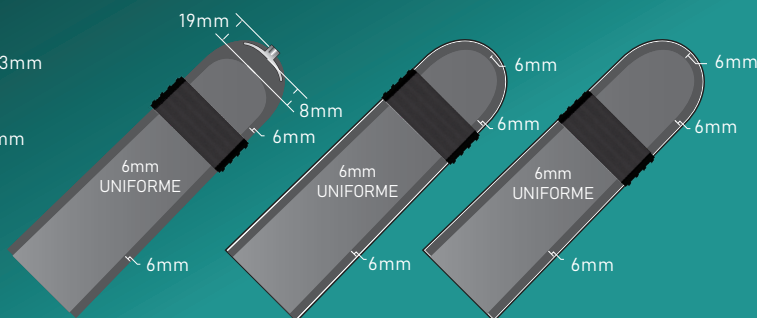


SEZIONE TRASVERSALE

3.0MM UNIFORME

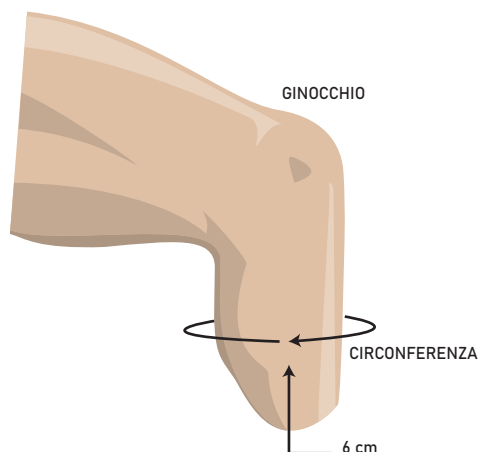


6.0MM UNIFORME



COME SCEGLIERE LA TAGLIA

Misurare la circonferenza a 6 cm dall'apice distale.



CIRCONFERENZA (CM)	SAFR - SENZA ATTACCO 3.0MM o 6MM UNIFORME
26-27 cm	SAFR 26 (3 o 6)
28-31 cm	SAFR 28 (3 o 6)
32-34 cm	SAFR 32 (3 o 6)
35-37 cm	SAFR 35 (3 o 6)
38-43 cm	SAFR 38 (3 o 6)

CIRCONFERENZA (CM)	SADT - CON ATTACCO 3.0MM o 6MM UNIFORME
20-23 cm	SADT 20 (3 o 6)
24-25 cm	SADT 24 (3 o 6)
26-27 cm	SADT 26 (3 o 6)
28-31 cm	SADT 28 (3 o 6)
32-37 cm	SADT 32 (3 o 6)
38-43 cm	SADT 38 (3 o 6)

CIRCONFERENZA (CM)	SBFR - SENZA ATTACCO 3.0MM o 6MM UNIFORME
20-23 cm	SBFR 20 (3 o 6)
24-25 cm	SBFR 24 (3 o 6)
26-27 cm	SBFR 26 (3 o 6)
28-31 cm	SBFR 28 (3 o 6)

PRODOTTI UTILIZZATI SPESSO CON LO SMART SEAL



VACUUM INTEGRATED PUMP (VIP)



SKIN RELIEVER (ENCP)

Utilizzare lo Skin Reliever (ENCP) con lo Smart Seal per compensare le fluttuazioni di volume continuando ad usare lo stesso invasivo.

CIRCONFERENZA (CM)	ENCP RASTREMATO 3.0MM-1.5MM
10-19 cm	ENCP 16
20-27 cm	ENCP 20
28-37 cm	ENCP 28



Tel +39 051 86 06 42 | Fax +39 051 86 59 668

www.easyliner.eu | info@alpsitaly.com

V.le della Mercanzia, 85 | 40050 Argelato (BO) - Italy

MAKING
LIVES
BETTER