

SOFTSIL LINER

SSGSL | SSGSC

Il massimo del controllo
senza sacrificare il comfort.



DESCRIZIONE

ALPS® SoftSil Liner assicura le stesse qualità di grado medico della nostra nota Silicone Pro, ma con caratteristiche migliorate. Realizzata con OptiSil, il nostro nuovo e morbido silicone bianco e tessuto tramato grigio, la cuffia offre un controllo elevato e un'eccellente libertà di movimento, senza sacrificare il comfort per quanto riguarda la sospensione nella protesi dell'utente.

CODICE	SOSPENSIONE
SSGSL	CON ANCORAGGIO
SSGSC	SENZA ANCORAGGIO

Consigliata per attività da livello K2 a K4.



FUNZIONALITÀ E VANTAGGI PRINCIPALI

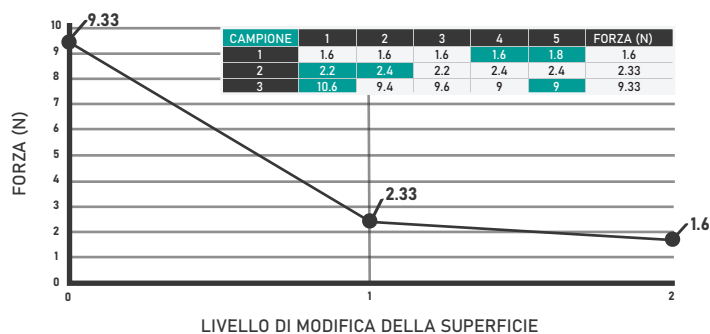
TESSUTO PREMIUM GRIGIO

OPTISIL

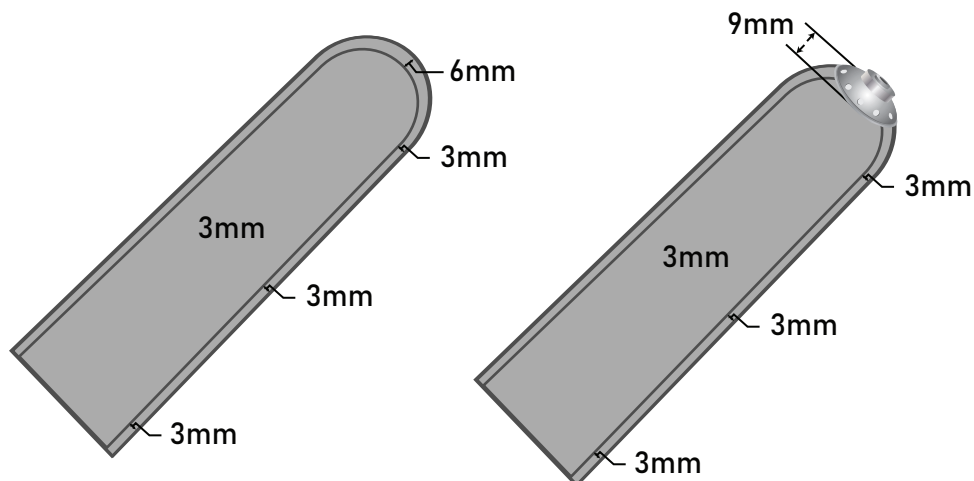
CON E SENZA ATTACCO

- ⊕ Silicone bianco di grado medico con 1/5 dell'attrito del silicone tradizionale, per un comfort superiore
- ⊖ La maggior riduzione dell'elasticità verticale offre agli utenti un controllo e una libertà di movimento superiori
- ⊖ Stantuffamento ridotto
- ⊖ Sottile e delicata sulla pelle
- ⊖ Leggera e fresca

TEST DI ATTRITO DEL SILICONE



SEZIONE TRASVERSALE



COME SCEGLIERE LA TAGLIA

Misurare la circonferenza a 6 cm dall'apice distale

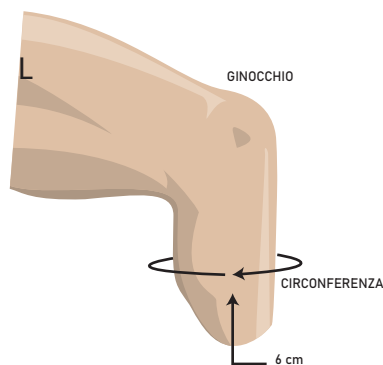


TABELLA MISURE

CIRCONFERENZA IN CM	CON ATTACCO UNIFORME 3 MM	SENZA ATTACCO UNIFORME 3 MM
20-22 cm	SSGSL-20	SSGSC-20
22-24 cm	SSGSL-22	SSGSC-22
24-26 cm	SSGSL-24	SSGSC-24
26-28 cm	SSGSL-26	SSGSC-26
28-30 cm	SSGSL-28	SSGSC-28
30-32 cm	SSGSL-30	SSGSC-30
32-35 cm	SSGSL-32	SSGSC-32
35-38 cm	SSGSL-35	SSGSC-35
38-41 cm	SSGSL-38	SSGSC-38
41-44 cm	SSGSL-41	SSGSC-41
44-47 cm	SSGSL-44	SSGSC-44