

PROSTRIDE

PSMPK

Technologie d'assistance pour les amputations des membres inférieurs



DESCRIPTION

Le genou prothétique ProStride est une articulation artificielle de pointe, conçue pour offrir aux utilisateurs une expérience de marche sûre, confortable et économe en énergie. ProStride combine la technologie des microprocesseurs à une mécanique polycentrique pour aider les utilisateurs à initier de façon fluide la phase pendulaire tout en conservant de l'énergie, en s'adaptant à de multiples conditions de marche et en se réglant continuellement sur l'évolution de la démarche de l'utilisateur.

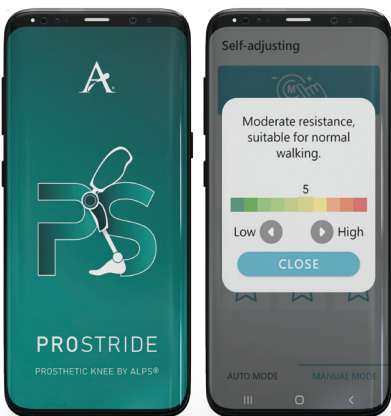
CODE #	DESCRIPTION
PSMPK	ProStride, genou prothétique contrôlé par microprocesseur

Recommandé pour des niveaux d'activité K2-K3.



EXCELLENTS AVANTAGES ET CARACTÉRISTIQUES

- SOUPLESSE DU CYCLE DE MARCHÉ
- CHARGEUR USB-C
- CONFIGURATION FACILE
- PROGRAMMATION INTELLIGENTE



Système de programmation intelligente grâce à une appli conviviale



Système pneumatique à quatre barres et technologie microprocesseur



3 capteurs différents pour répondre rapidement à l'évolution de la démarche de l'utilisateur



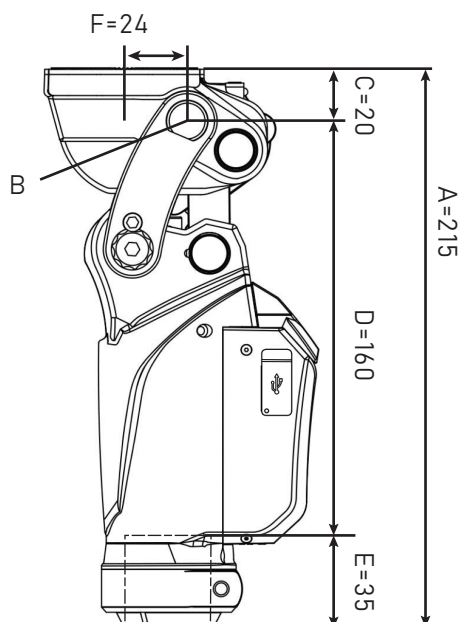
Meilleure garde au sol pour une marche en douceur et en toute sécurité



Les utilisateurs ont la possibilité de personnaliser les réglages afin de les adapter aux spécificités de leurs activités

PROSTRIDE DÉTAILS TECHNIQUES

DIMENSIONS



- A Hauteur du système
- B Point de référence de l'alignement
- C Hauteur de construction proximale jusqu'au point de référence de l'alignement
- D Hauteur de construction distale jusqu'au point de référence de l'alignement
- E Longueur d'insertion du tube
- F Boulon central par rapport à référence d'alignement

Toutes les mesures sont en mm

SPÉCIFICATIONS

Matériau	Alliage d'aluminium (principalement), acier inoxydable
Poids du système	1.260 gr / 2.78 Lbs
Angle de flexion maximal	142 °
Poids du corps maximum	125 Kg / 275 Lbs
Connexion proximale	Pour connexion avec un adaptateur standard à 4 trous
Diamètre du pilon	30 mm / 1.18 in
Niveau d'activité	K2 - K3
Logiciel compatible	Application mobile compatible avec Android 9 ou supérieure