

PROSTRIDE™

PSMPK

Intuitivní protetické koleno s mikroprocesorem, které se bez námahy přizpůsobuje rychlosti chůze pacienta a zvyšuje jeho mobilitu a nezávislost.



POPIS

Koleno ProStride™ je pokročilý umělý kloub navržený tak, aby uživatelům poskytoval snadnou, bezpečnou, pohodlnou a energeticky úspornou chůzi.

Technologie ProStride™ zahrnuje mikroprocesorovou technologii a polycentrickou konstrukci, která pomáhá uživatelům snadno zahájit švihovou fázi a zároveň šetří energii, adaptuje se na širokou škálu podmínek chůze a průběžně se přizpůsobuje chůzi uživatele v průběhu času.

ČÍSLO DÍLU POPIS

PSMPK ProStride, mikroprocesorem řízený kolenní kloub

Doporučeno pro úrovně aktivity K2 až K3.



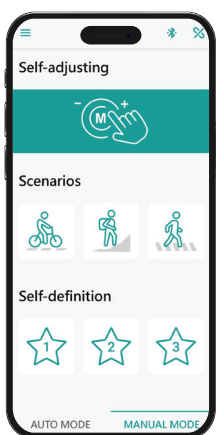
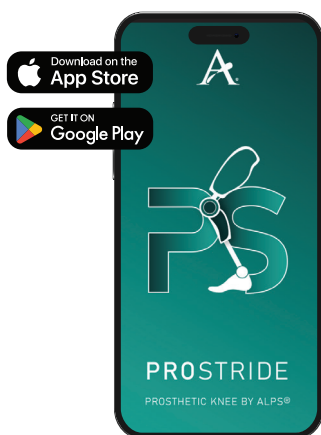
NEJDŮLEŽITĚJŠÍ FUNKCE & VÝHODY

CHYTRÉ PROGRAMOVÁNÍ

JEDNODUCHÉ NASTAVENÍ

SNADNÉ POUŽITÍ

HLADKÝ CYKLUS CHŮZE



Uživatelsky přívětivá aplikace



Rychlé a snadné programování



Uživatelé si mohou přizpůsobit nastavení protézy tak, aby splňovala jejich specifické požadavky z hlediska aktivity



3 senzory, které se rychle přizpůsobí potřebám uživatele při chůzi



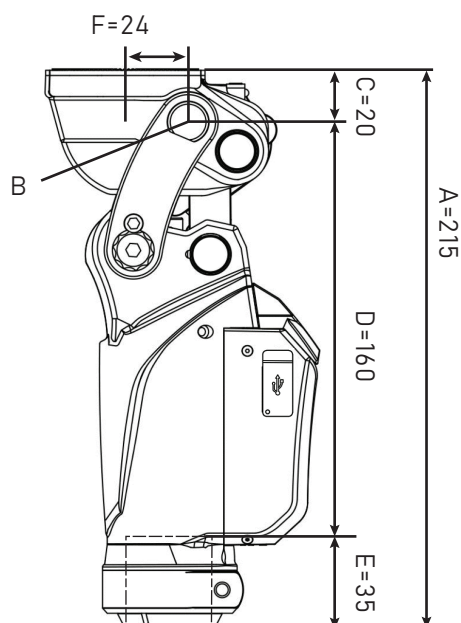
Zvýšená vůle v chodidle



Chráněno proti tryskající vodě (IP44)

PROSTRIDE TECHNICKÉ DETAILY

ROZMĚRY



- A Výška systému
- B Referenční bod vyrovnání
- C Proximální konstrukční výška až k referenčnímu bodu vyrovnání
- D Distální konstrukční výška až k referenčnímu bodu vyrovnání
- E Délka zasunutí trubky
- F Vzdálenost od středového šroubu k referenčnímu bodu vyrovnání

Všechny údaje jsou v mm

SPECIFIKACE

Materiál	Hliníková slitina (převážně), Nerezová ocel
Hmotnost systému	1.216 gr / 2.68 lbs
Maximální úhel flexe	142 °
Maximální tělesná hmotnost	125 kg / 275 lbs
Proximální připojení	Určeno pro připojení pomocí standardního adaptéru se 4 otvory
Průměr pylonu	30 mm / 1.18 in
Úroveň aktivity	K2-K3
Kompatibilní software	Mobilní aplikace kompatibilní s Androidem 9 nebo novější verzí a iOS 15 nebo novější verzí
Životnost baterie	Až 3 dny při běžném používání
Stupně krytí IP	IP44 (chráněno proti tryskající vodě)