

PROSTRIDE™

PSMPK

Una rodilla protésica con microprocesador intuitivo que se adapta sin esfuerzo a la velocidad del patrón de marcha del usuario, mejorando su movilidad e independencia.



DESCRIPCIÓN

La rodilla ProStride™ es una articulación artificial avanzada diseñada para proporcionar a los usuarios una experiencia sencilla, segura, cómoda y de bajo consumo al caminar.

ProStride™ incorpora tecnología de microprocesador y un diseño policéntrico que ayuda a los usuarios a iniciar con facilidad la fase de balanceo mientras ahorra energía, se adapta a una gran variedad de tipos de marcha y se ajusta continuamente a la manera de andar de los usuarios.

N.º PIEZA	DESCRIPCIÓN
PSMPK	Rodilla protésica ProStride, controlada por microprocesador

Recomendada para niveles de actividad K2-K3.



PRINCIPALES CARACTERÍSTICAS Y VENTAJAS

PROGRAMACIÓN INTELIGENTE

MONTAJE SENCILLO

FACILIDAD DE USO

CICLO DE MARCHA SUAVE



Aplicación sencilla



Programación rápida y sencilla



Los usuarios pueden personalizar la configuración para adaptarse a los requisitos específicos de su actividad



3 sensores que se adaptan con rapidez a las necesidades de caminata del usuario



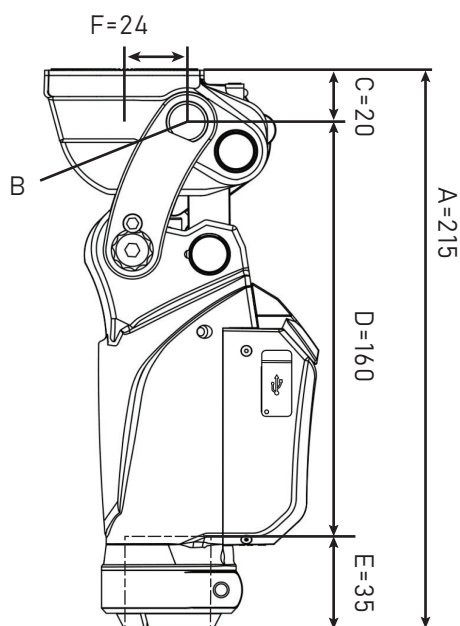
Mejor despeje del pie



Resistente a las salpicaduras (IP44)

DATOS TÉCNICOS DE PROSTRIDE

MEDIDAS



- A Altura del sistema
- B Punto de referencia de alineación
- C Altura proximal de la estructura hasta el punto de referencia de alineación
- D Altura distal de la estructura hasta el punto de referencia de alineación
- E Longitud de inserción del tubo
- F Perno central para referencia de alineación

Nota: Todas las medidas están en mm.

ESPECIFICACIONES

Material	Aleación de aluminio (principalmente), acero inoxidable
Peso del sistema	1.216 gr / 2.68 lbs
Ángulo máximo de flexión	142 °
Peso corporal máximo	125 kg / 275 lbs
Conexión proximal	Para conexión con adaptador estándar de 4 orificios
Diámetro del pilón	30 mm / 1.18 in
Nivel de actividad	K2-K3
Software compatible	Aplicación móvil compatible con Android 9 o versión posterior e iOS 15 o versión posterior
Duración de la batería	Hasta 3 días con un uso normal
Grado de protección IP	IP44 (Resistente a las salpicaduras)