

PROSTRIDE™

PSMPK

Un genou prothétique intuitif à microprocesseur qui s'adapte sans effort à la vitesse de démarche de l'utilisateur, améliorant ainsi sa mobilité et son indépendance.



DESCRIPTION

Le genou prothétique ProStride™ est une articulation artificielle de pointe, conçue pour offrir aux utilisateurs une expérience de marche simple, sûre, confortable et efficace en énergie.

ProStride™ combine la technologie des microprocesseurs à une mécanique polycyclique pour aider les utilisateurs à initier de façon fluide la phase pendulaire tout en conservant de l'énergie, en s'adaptant à de multiples conditions de marche et en se réglant continuellement sur l'évolution de la démarche de l'utilisateur.

CODE #	DESCRIPTION
PSMPK	ProStride, genou prothétique contrôlé par microprocesseur

Recommandé pour des niveaux d'activité K2-K3.



EXCELLENTS AVANTAGES ET CARACTÉRISTIQUES

PROGRAMMATION INTELLIGENTE

CONFIGURATION FACILE

FACILE À UTILISER

CYCLE DE MARCHÉ SOUPLE



Appli conviviale



Programmation simple et rapide



Les utilisateurs ont la possibilité de personnaliser les réglages afin de les adapter aux besoins spécifiques de leurs activités



3 capteurs qui s'adaptent rapidement à l'évolution de la démarche de l'utilisateur



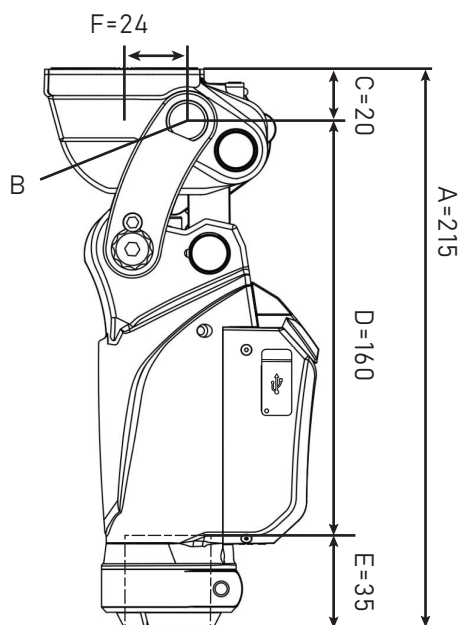
Meilleur dégagement du pied



Protection contre les projections d'eau (IP44)

DÉTAILS TECHNIQUES PROSTRIDE

DIMENSIONS



- A** Hauteur du système
- B** Point de référence de l'alignement
- C** Hauteur de construction proximale jusqu'au point de référence de l'alignement
- D** Hauteur de construction distale jusqu'au point de référence de l'alignement
- E** Longueur d'insertion du tube
- F** Boulon central par rapport à référence d'alignement

Remarque : Toutes les mesures sont en mm

SPÉCIFICATIONS

Matériau	Alliage d'aluminium (principalement), acier inoxydable
Poids du système	1.216 gr / 2.68 lbs
Angle de flexion maximal	142 °
Poids du corps maximum	125 kg / 275 lbs
Connexion proximale	Pour connexion avec un adaptateur standard à 4 trous
Diamètre du pilon	30 mm / 1.18 in
Niveau d'activité	K2-K3
Logiciel compatible	Appli mobile compatible avec Android 9 et IOS 15 et les versions ultérieures
Autonomie de la batterie	Jusqu'à 3 jours dans des conditions normales d'utilisation
Indice de protection	IP44 (Protection contre les projections d'eau)