

PROSTRIDE™

PSMPK

Intuicyjna proteza kolana sterowana mikroprocesorem, która łatwo dostosowuje się do prędkości chodu użytkownika, zwiększając jego mobilność i niezależność.



OPIS

ProStride™ to wysoko zaawansowana technologicznie proteza stawu kolanowego. Zapewnia bezpieczeństwo, komfort i energowydajność chodu.

ProStride™ oparta jest na technologii mikroprocesorowej i wykorzystuje policentryczny projekt, co przekłada się na łatwość rozpoczęcia fazy wymachu nogi bez zużycia nadmiernej ilości energii. Ponadto dostosowuje się do różnorodnych warunków chodu oraz cały czas przystosowuje się do stylu chodzenia użytkownika.

Nr CZĘŚCI OPIS

PSMPK	ProStride, sterowana mikroprocesorem proteza stawu kolanowego
-------	---

Zalecana dla poziomów aktywności K2 - K3.



GŁÓWNE CECHY I KORZYŚCI

INTELIGENTNE PROGRAMOWANIE

PROSTE USTAWIENIA

ŁATWA W UŻYCIU

PŁYNNY CHÓD



Przyjazna dla użytkownika aplikacja



Szybkie i proste programowanie



Możliwość zastosowania spersonalizowanych ustawień w zależności od konkretnych wymagań dotyczących aktywności



3 czujniki, które szybko reagują na zmiany potrzeb użytkownika w zakresie chodu



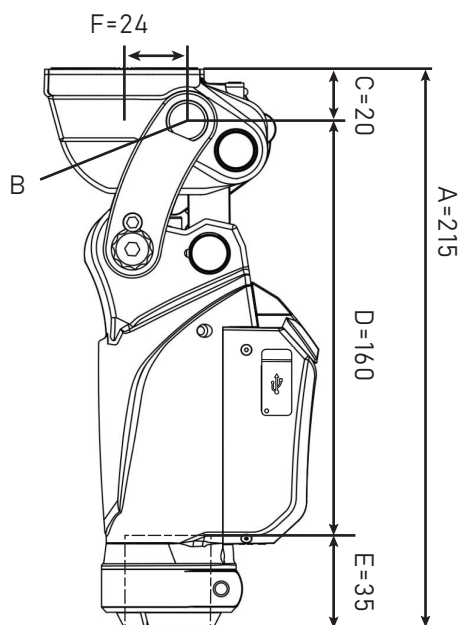
Zwiększony odstęp stopy od podłoża



Ochrona przed bryzgami wody (IP44)

DANE TECHNICZNE PROSTRIDE

WYMIARY



- A Wysokość systemu
- B Punkt odniesienia osiowania
- C Wysokość konstrukcji od strony bliższej, do punktu odniesienia osiowania
- D Wysokość konstrukcji od strony dalszej, do punktu odniesienia osiowania
- E Długość wprowadzenia rury
- F Śruba centralna do odniesienia osiowania

Uwaga: Wszystkie wymiary w mm

SPECYFIKACJE

Materiał	Sto aluminium (głównie), stal nierdzewna
Waga systemu	1.216 gr / 2.68 lbs
Maksymalny kąt zgięcia	142 °
Maksymalna masa ciała	125 kg / 275 lbs
Złącze bliższe	Do przyłączenia standardowym łącznikiem 4-otworowym
Średnica pylona	30 mm / 1.18 in
Poziom aktywności	K2-K3
Kompatybilne oprogramowanie	Aplikacja mobilna kompatybilna jest z systemem Android 9 lub wersją późniejszą oraz systemem iOS 15 lub jego późniejszą wersją.
Żywotność akumulatora	Do 3 dni przy normalnym użytkowaniu
Klasa szczelności IP	IP44 (Ochrona przed bryzgami wody)