

PROSTRIDE™

PSMPK

Un intuitivo ginocchio protesico con microprocessore che si adatta con fluidità alla velocità di camminata del paziente, migliorandone la mobilità e l'indipendenza.



DESCRIZIONE

ProStride™ è un ginocchio protesico innovativo, progettato per offrire agli utilizzatori un'esperienza di camminata sicura, confortevole ed efficiente dal punto di vista energetico.

ProStride™ include la tecnologia a microprocessore e un design policentrico che aiuta gli utilizzatori ad iniziare senza sforzo la fase di oscillazione, risparmiando energia. Si adatta ad un'ampia gamma di stili di camminata, regolandosi in tempo reale in base all'andatura.

CODICE#	DESCRIZIONE
PSMPK	ProStride, Ginocchio controllato da microprocessore

Consigliato per i livelli di attività K2-K3.



CARATTERISTICHE E VANTAGGI

PROGRAMMAZIONE INTELLIGENTE

CONFIGURAZIONE SEMPLICE

FACILE UTILIZZO

CAMMINATA FLUIDA



App di facile utilizzo



Programmazione semplice e veloce



Permette agli utilizzatori di personalizzare le impostazioni per lo svolgimento di attività specifiche



3 diversi sensori per rispondere rapidamente alle esigenze di camminata dell'utilizzatore



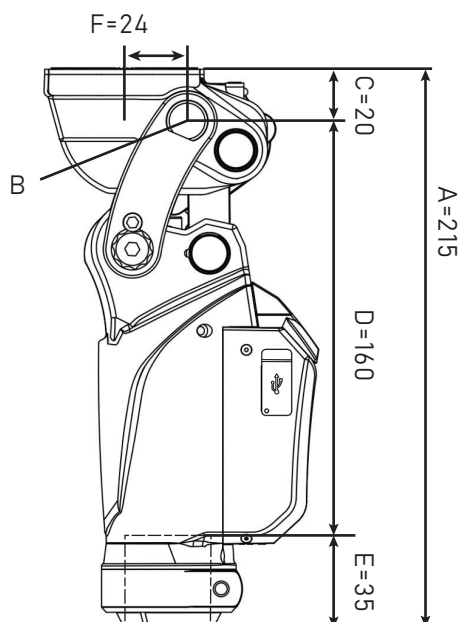
Maggior distanza dell'avampiede da terra



Resistente agli spruzzi d'acqua (IP44)

PROSTRIDE DETTAGLI TECNICI

DIMENSIONI



- A Altezza sistema
- B Punto di riferimento allineamento
- C Altezza strutturale prossimale fino a punto di riferimento allineamento
- D Altezza strutturale distale fino a punto di riferimento allineamento
- E Lunghezza inserimento tubo
- F Riferimento allineamento su bullone centrale

Tutte le misure sono in mm

SPECIFICHE

Materiale	Lega di alluminio acciaio inox
Peso sistema	1.216 gr / 2.68 lbs
Angolo massimo di flessione	142 °
Peso corporeo massimo	125 Kg / 275 Lbs
Connessione prossimale	Per connessione con adattatore standard a 4 fori
Diametro pilone	30 mm / 1.18 in
Livello di attività	K2-K3
Software compatibile	Compatibile con app mobile su Android versione 9 o successive e iOS 15 o successive
Durata della batteria	Fino a 3 giorni in condizioni di normale utilizzo
Grado di protezione IP	IP44 (resistente agli spruzzi d'acqua)